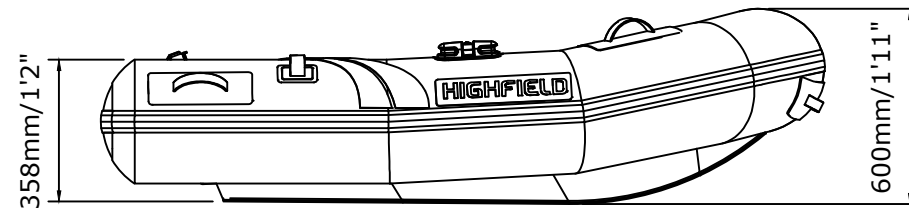
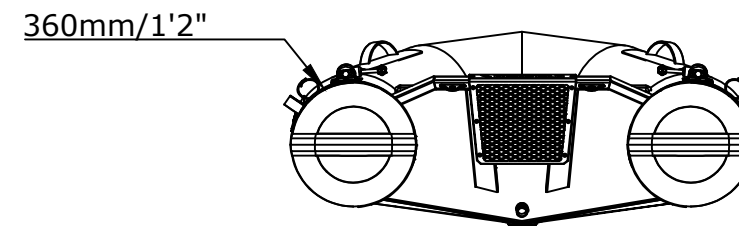


# ROLL-UP 200 AL

# ESPECIFICAÇÕES

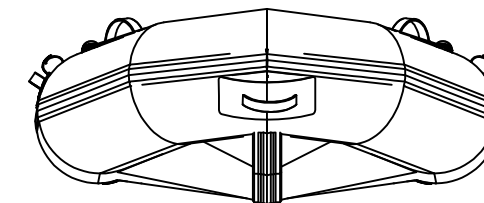
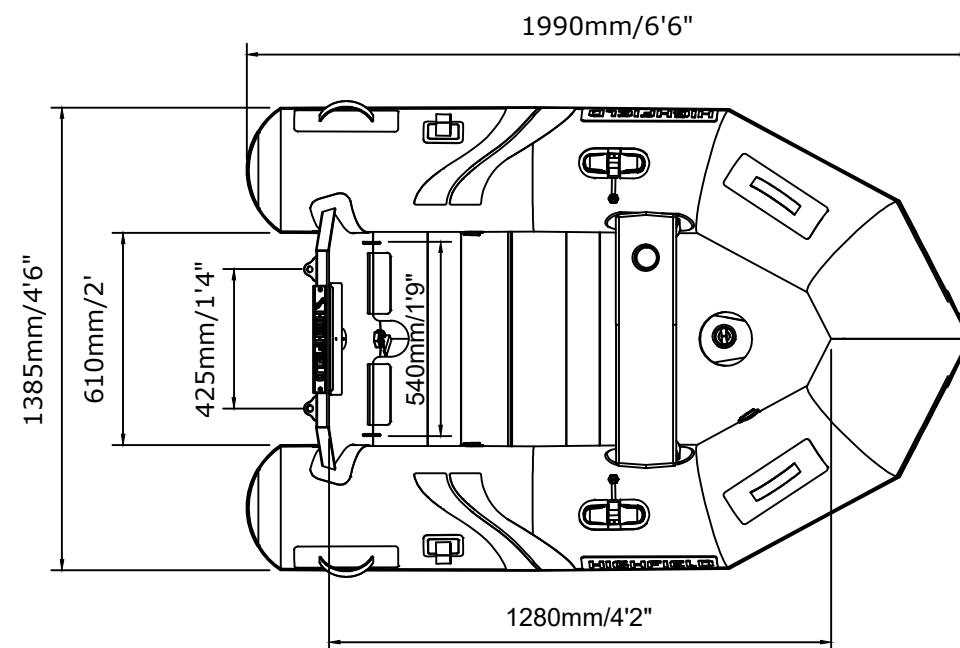


Vista lateral



Vista posterior

Vista superior



Vista frontal

ESPECIFICAÇÕES E CAPACIDADE MÁXIMA (Sujeito a modificações sem aviso prévio. Tolerâncias : dimensões ±3%, pesos ±5%)

MODELO	ISO 6185 PART	ISO 6185					Motor de rabeta									Peso líquido (Aproximado) 3,5HP (2,61KW) +Combustível		CÂMARAS DE AR						
			KG	LB	#	KG	LB	Compr.	KG	LB	Potência Máx.		Recomendado	Velocidade máx.			KG		LB	KG	LB	PSI	BAR	
RU200AL	/	C	250	551	2	150	331	S	27	60	2,61	3,5	2,61	3,5	/	/	/	27	60	54	120	3	3,63	0,25