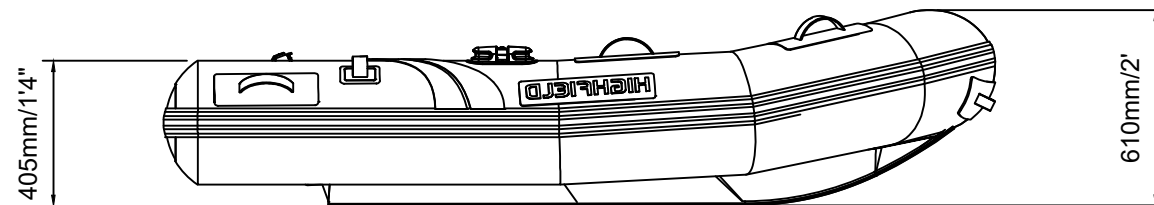
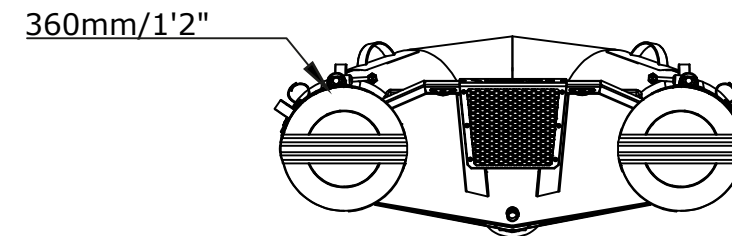


# ROLL-UP 230 AL

# ESPECIFICAÇÕES

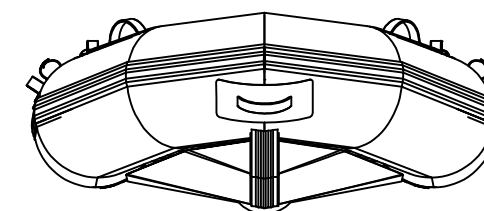
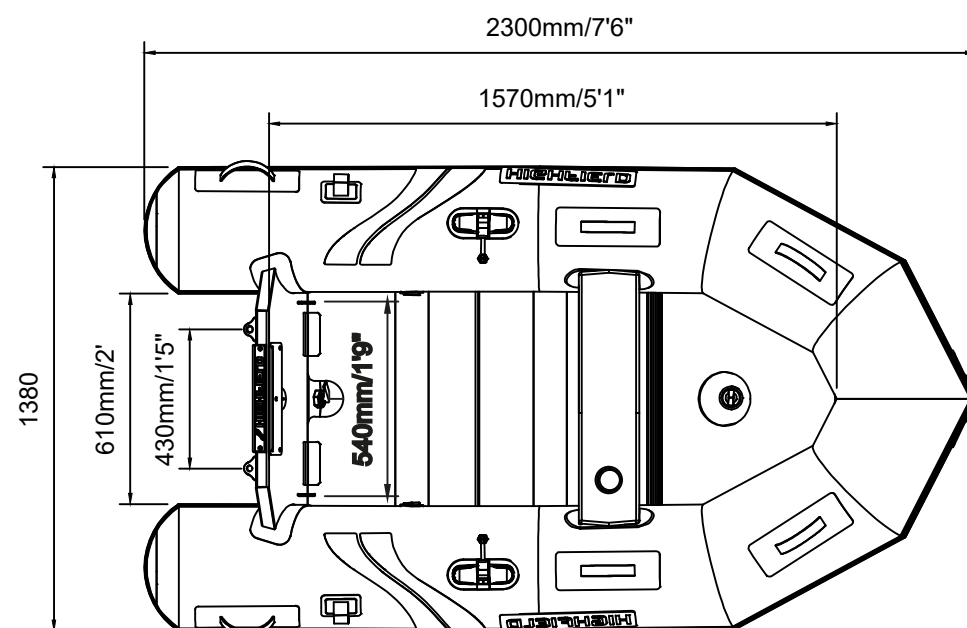


Vista lateral



Vista posterior

Vista superior



Vista frontal

ESPECIFICAÇÕES E CAPACIDADE MÁXIMA (Sujeito a modificações sem aviso prévio. Tolerâncias : dimensões ±3%, pesos ±5%)

MODELO	ISO 6185 PART	ISO 6185					Compr.	Motor de rabeta								Peso líquido (Aproximado) 4HP (2,98KW) +Combustível		CÂMARAS DE AR						
			KG	LB	#	KG		LB	Potência Máx. KW HP	Recomendado		Velocidade máx.		KG	LB	KG	LB		PSI	BAR				
										KW	HP	KW	HP								KT	MPH	Km/h	
RU230AL	/	C	350	772	2	150	331	S	27	60	2,98	4	2,98	4	/	/	/	36	79	63	139	3	3,63	0,25